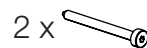
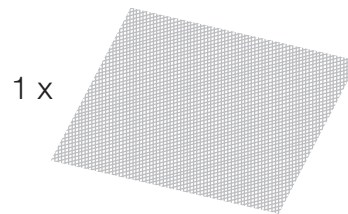
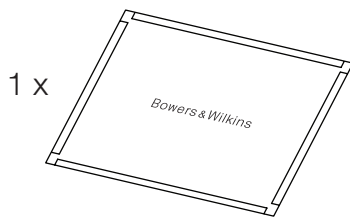
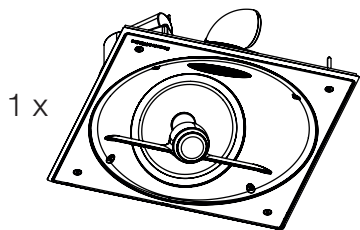
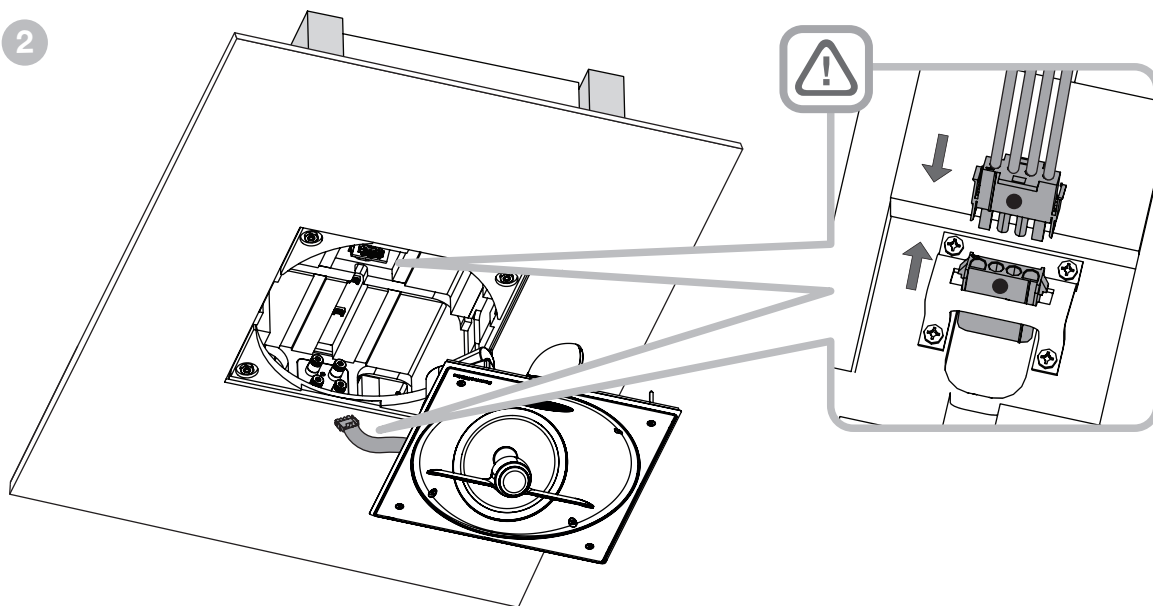


CCM8.5 D

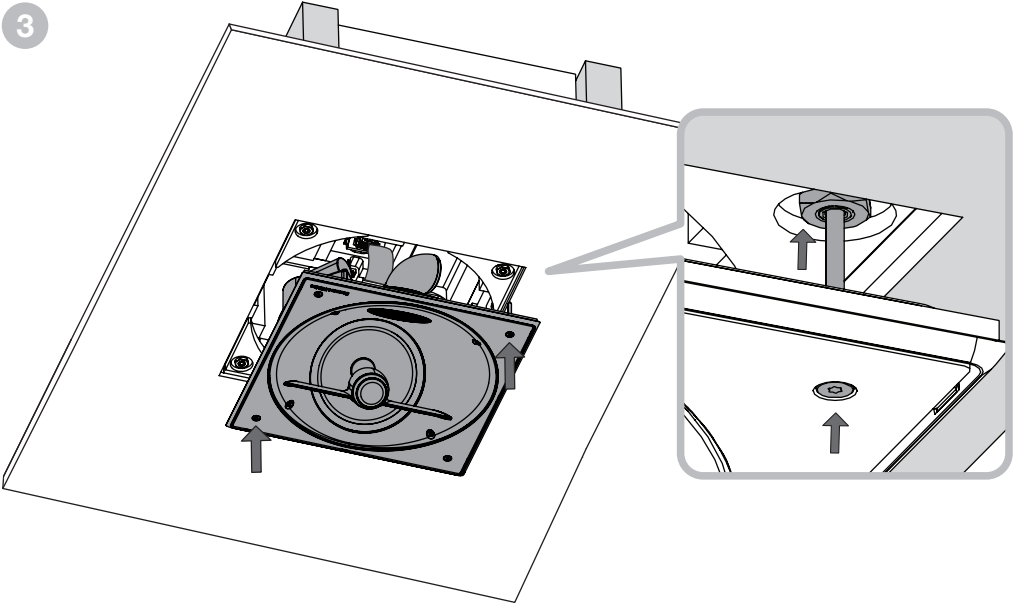
1



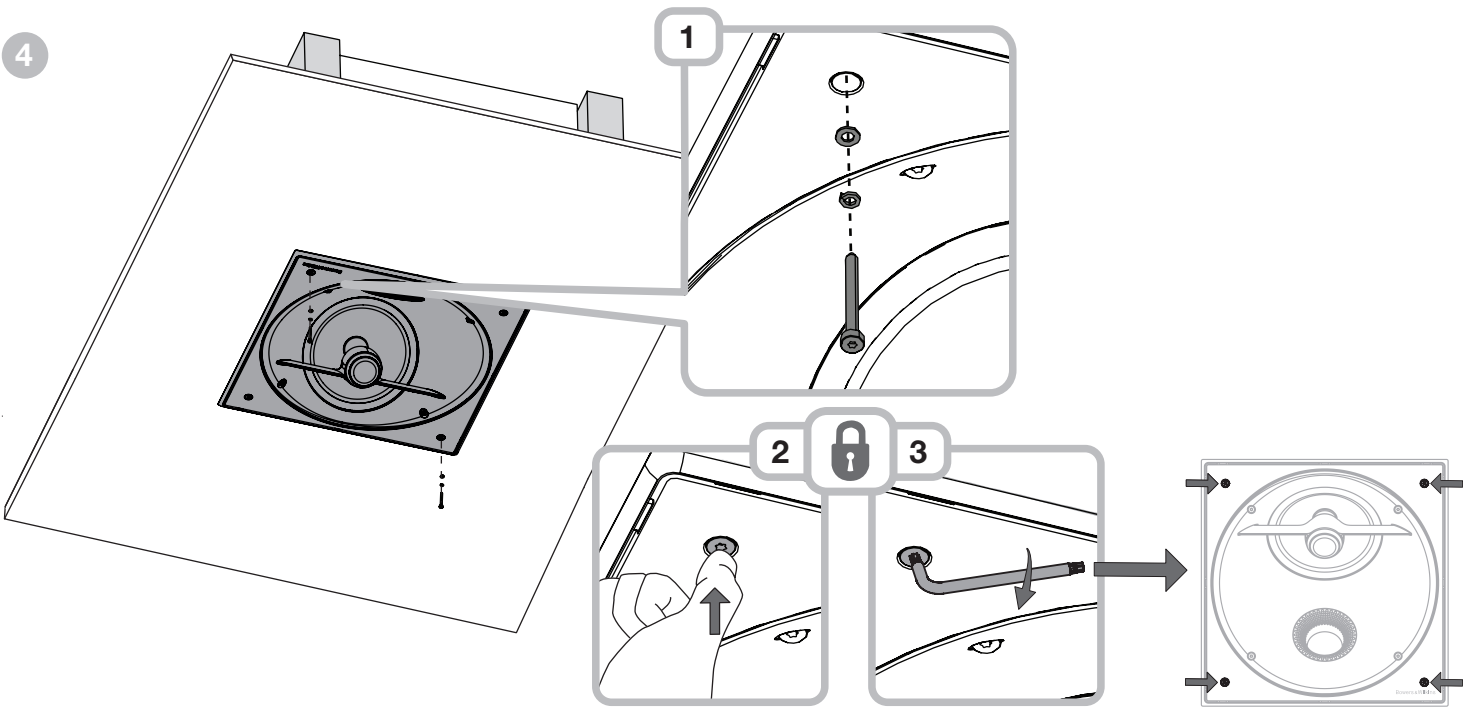
2



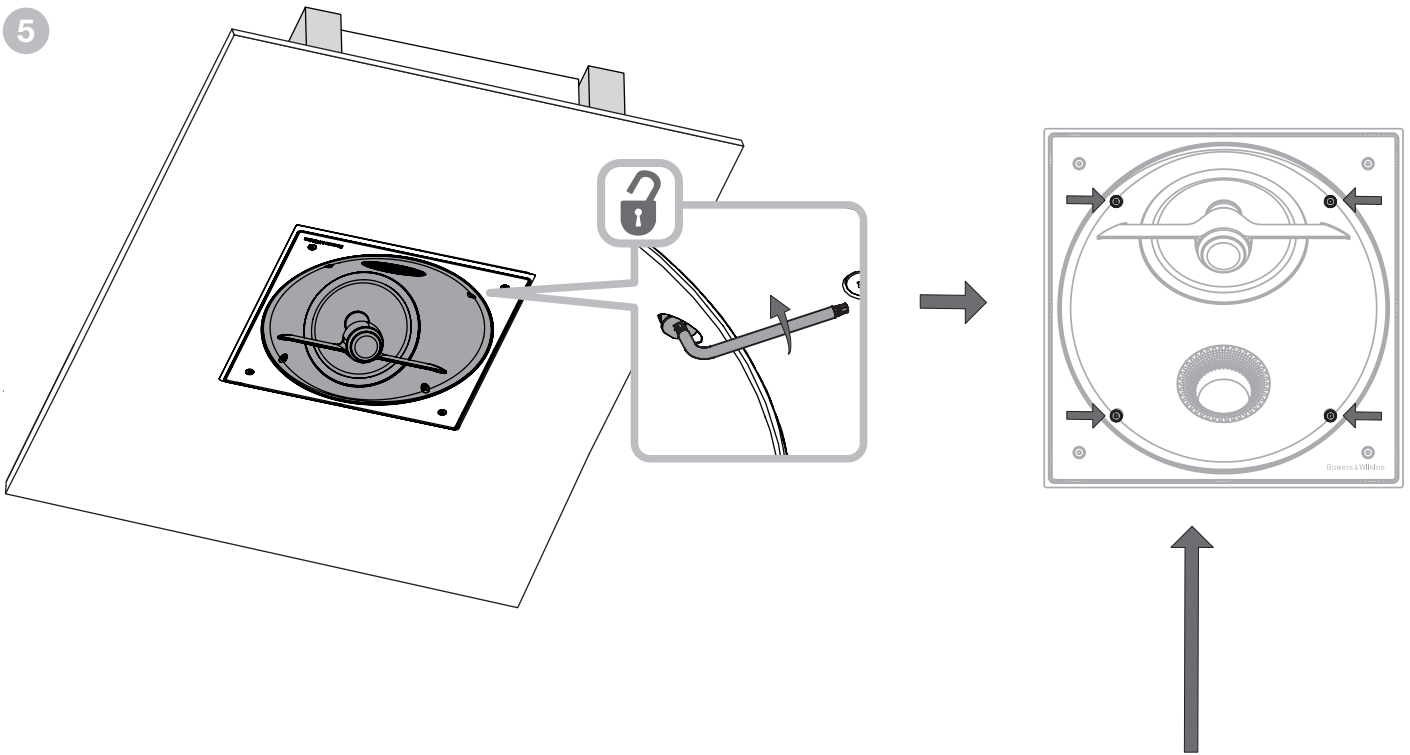
3



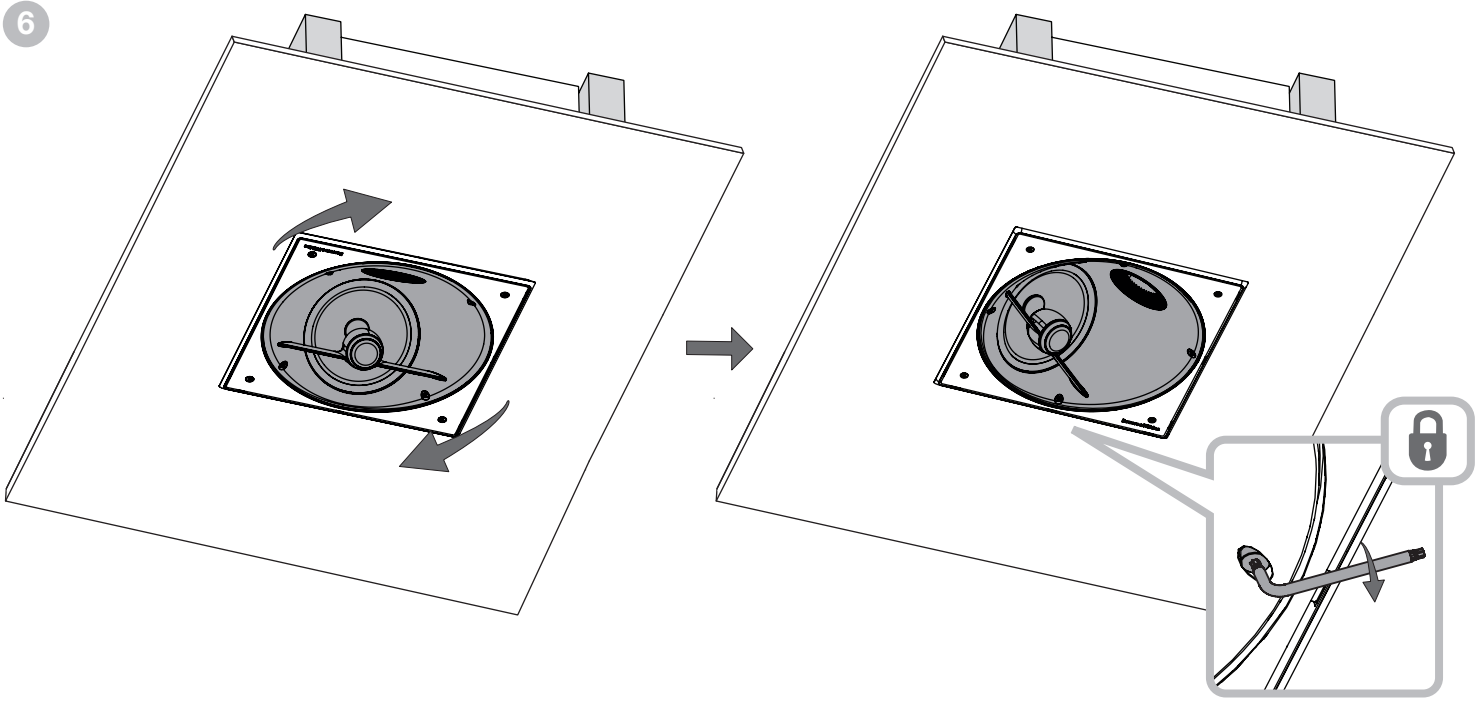
4



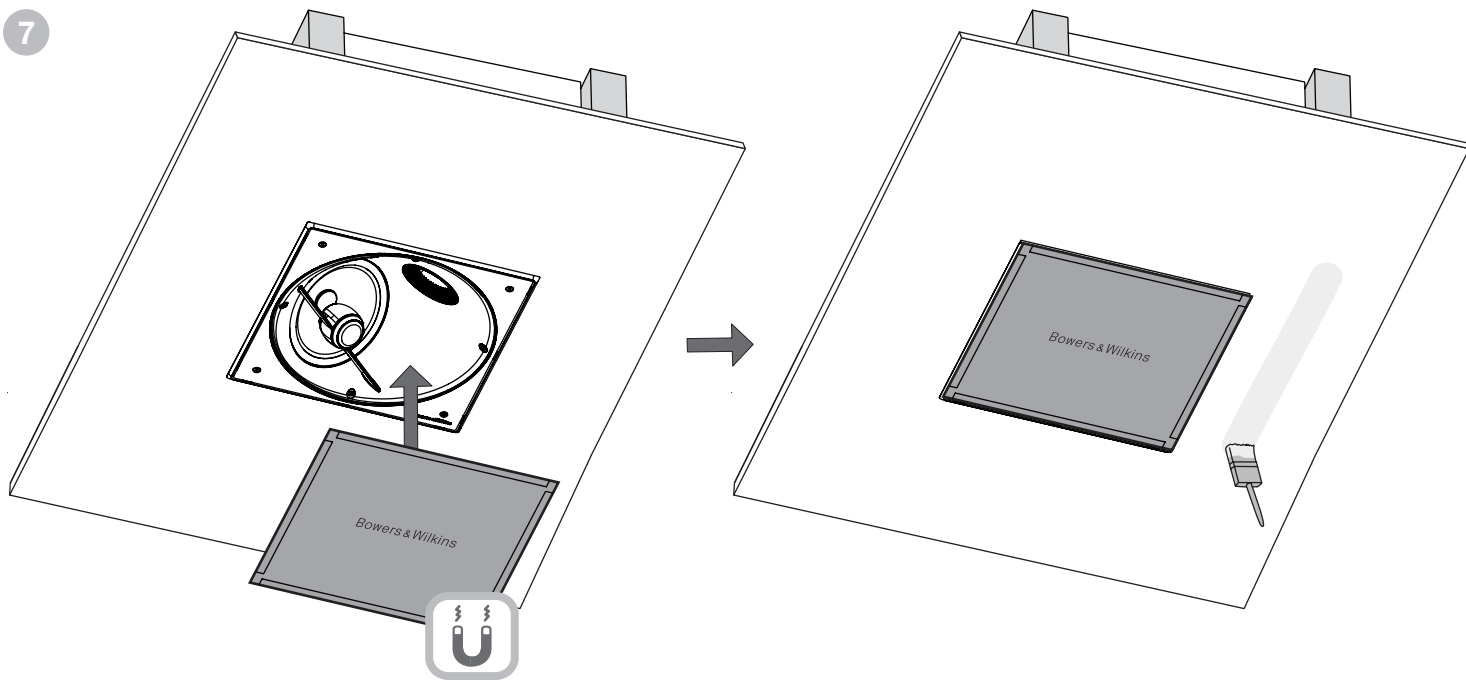
5



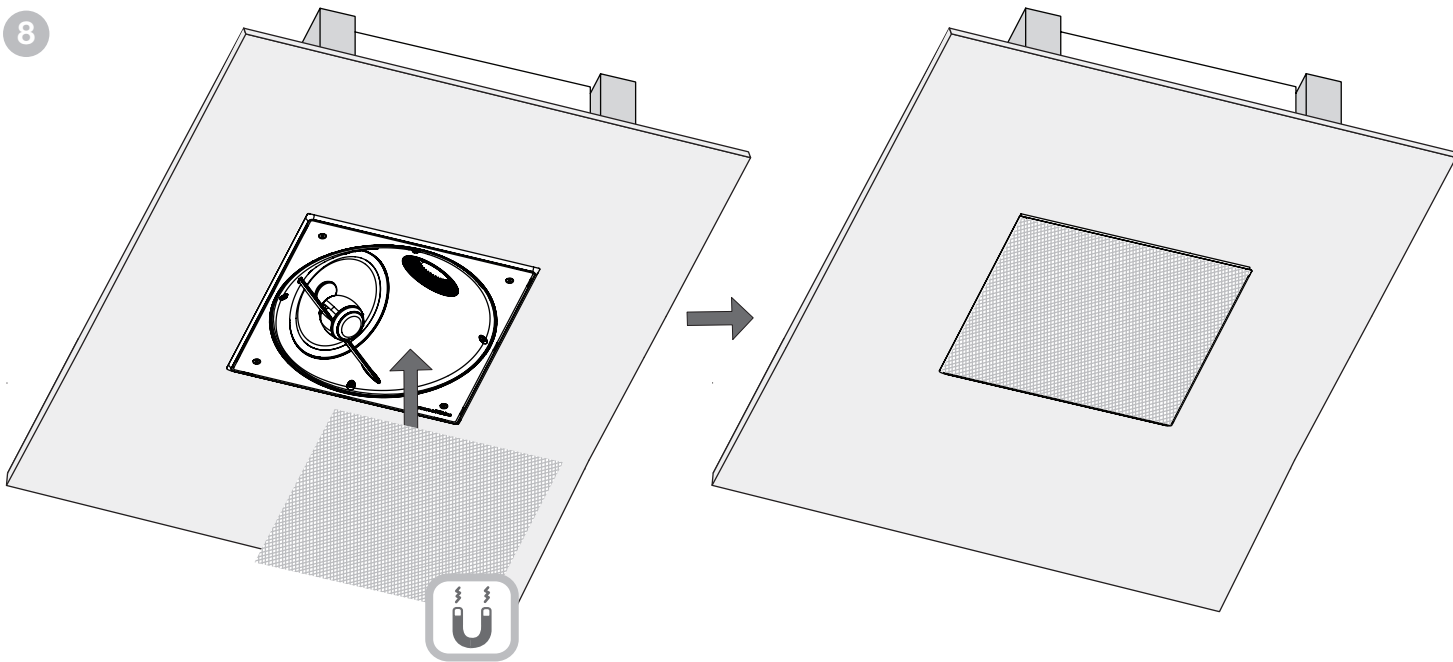
6



7



8





ENGLISH

Installation must be carried out in accordance with national building and wiring regulations.

FRANÇAIS

L'installation doit être réalisée en conformité avec les réglementations nationales en matière de construction et de câblage.

DEUTSCH

Bei der Installation müssen die nationalen Baubestimmungen und Verdrahtungsvorschriften eingehalten werden.

ESPAÑOL

La instalación debe realizarse en concordancia con la normativa nacional en materia de construcción y cableado de edificios.

PORTUGUÊS

A instalação tem de ser efectuada em conformidade com as regulamentações nacionais relativas a edifícios e respectivas instalações eléctricas.

ITALIANO

L'installazione deve essere eseguita nel rispetto delle norme nazionali in materia di edilizia e di impianti elettrici.

NEDERLANDS

De installatie moet in overeenstemming met de nationale bouw- en bedradingsvoorschriften worden uitgevoerd.

ČESKY

Montáž musí být prováděna v souladu s místními stavebními a elektroinstalačními předpisy.

SLOVENČINA

Inštalácia musí byť vykonaná v súlade so zákonnými smernicami o stavbe a káblovaní.

MAGYAR

A szerelést a nemzeti építési és vezetékekre vonatkozó előírásoknak megfelelően kell elvégezni.

POLSKI

Instalację należy przeprowadzić zgodnie z krajowymi regulacjami budowlanymi i przepisami dotyczącymi instalacji elektrycznych.

TÜRKÇE

Kurulum, ulusal inşaat ve elektrik şebekesi düzenlemelerine uygun olarak gerçekleştirilmelidir.

ΕΛΛΗΝΙΚΑ

Η εγκατάσταση θα πρέπει να γίνεται με την εφαρμογή των εθνικών οικοδομικών κανονισμών, καθώς και των κανονισμών αναφορικά με τη συνδεσμολογία και των καλωδιώσεων.

РУССКИЙ

Установка должна быть выполнена в соответствии с государственными строительными и пожарными нормами.

日本語

インストールは、国が定める建築物及び配線のレギュレーションに従って行わなければなりません。

简体中文

安装必须按照国家建筑和接线规定进行。

繁體中文

安裝必須按照國家建築和接線規定進行。

한국어

설치는 국가 건물 및 배선 규정에 따라 수행해야 합니다.

Bowers & Wilkins

B&W Group Ltd
Dale Road
Worthing West Sussex
BN11 2BH England

T +44 (0) 1903 221 800
F +44 (0) 1903 221 801
info@bwgroup.com
www.bowers-wilkins.com

B&W Group (UK Sales)
T +44 (0) 1903 221 500
E uksales@bwgroup.com

B&W Group North America
T +1 978 664 2870
E marketing@bwgroupusa.com

B&W Group Asia Ltd
T +852 3 472 9300
E info@bwgroup.hk

Copyright © B&W Group Ltd. E&OE
Printed in China.